



Flodis+

Η λύση του στροβίλου

Το Flodis+ είναι η τελευταία γενιά μετρητή νερού με σρόβιλο μονού τζετ της Itron, που έχει σχεδιαστεί για να καταμετρά ένα ευρύτερο φάσμα παροχών και να ενισχύει την αξιοπιστία με την πάροδο του χρόνου.

ΧΑΡΑΚΤΗΡΙΣΤΙΚΑ ΚΑΙ ΟΦΕΛΗ

- » DN 15mm, συμπαγές και στιβαρό
- » Εύρος μέτρησης Q3 2,5 έως και R250
- » Ορειχάλκινο σώμα μετρητή
- » Περιστροφή μετρητή κοντά στις 360ο στο πεδίο
- » Η έκδοση του μετρητή με το χάλκινο κέλυφος (με βαθμό προστασίας IP68) εξασφαλίζει στεγανότητα σε μόνιμες συνθήκες βύθισης στο νερό
- » Υαλοκαθαριστήρας που εξασφαλίζει εύκολη ανάγνωση και τελείως στεγνή καταγραφή σε συνθήκες μεγάλης υγρασίας στην επιλογή πλαστικού καταχωρητή
- » Ετοιμότητα για απομακρυσμένη ανάγνωση δεδομένων μέσω Cyble

Η Τεχνολογία

Το Flodis+ είναι ένας μετρητής νερού στροβίλου με εξαιρετικά ξηρή τεχνολογία για να εξασφαλίζει μεγάλη αντοχή των υδραυλικών εξαρτημάτων και του καταχωρητή.

Ο σχεδιασμός του συνδυάζει τεχνικές λύσεις που έχουν δοκιμασθεί επιτυχώς στο πεδίο για πάνω από είκοσι χρόνια με την εφαρμογή νέων υδραυλικών εξαρτημάτων με γνώμονα την πρωτοποριακή μελέτη μέσω Υπολογιστικής Ρευστομηχανικής (CFD):

- » Βελτιστοποίηση μονού τζετ εισόδου

- » Νέα μελετημένα υλικά για ρουλεμάν

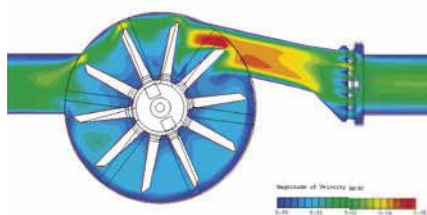
Απλοποιημένος σχεδιασμός του θαλάμου μέτρησης

Η Εφαρμογή

Το Flodis+ είναι ένας μετρητής νερού ειδικά σχεδιασμένος για εφαρμογές χρέωσης. Λόγω της ικανότητάς του να μετρά με ακρίβεια ένα μεγάλο εύρος παροχής, συνιστάται για όλα τα είδη προφίλ κατανάλωσης, χάρη στα:

- » Πολύ χαμηλή ροή εκκίνησης για την ανίχνευση διαρροών από 4 l/h
- » Βελτιστοποίηση του σχήματος καμπύλης στις συχνότερες ροές
- » Ανύψωση του ζυγοσταθμισμένου στροβίλου για μόνιμη λειτουργία σε υψηλές ροές χωρίς φθορά

Το Flodis+ είναι η καλύτερη επιλογή όπου η ποιότητα του νερού δεν είναι κατάλληλη για τη χρήση τεχνολογιών ογκομετρικών εμβόλων, στο πλαίσιο προγραμμάτων μείωσης απωλειών εσόδων της εταιρείας κοινής ωφέλειας.



Προσομοίωση CFD

Λύσεις Έξυπνης Μέτρησης

Οι Plug-and-play μονάδες Cyble επιτρέπουν την επικοινωνία μεγάλης εμβέλειας προηγμένων και αξιόπιστων λύσεων συλλογής δεδομένων (AMR & AMI), μαζί με ένα πλούσιο σετ δεδομένων.

- » Συστήματα Walk-by & Drive-By
- » Σταθερό δίκτυο Radian
- » Συστήματα M-Bus & ασύρματα M-Bus
- » (OMS)
- » LoRaWAN & Sigfox δίκτυα για το IoT (Cyble 4IoT)
- » Συστήματα βασισμένα σε γενικές εξόδους παλμών

Εγκρίσεις και πρότυπα

- » Το Flodis+ έχει εγκριθεί ως μετρητικό όργανο για εφαρμογές χρέωσης σύμφωνα με:
 - την Οδηγία MID 2014/32/EE του Ευρωπαϊκού Κοινοβουλίου
 - το Διεθνές πρότυπο EN ISO 4064
 - τις προδιαγραφές OIML R49
- » Το Flodis+ συμμορφώνεται με τους κανονισμούς για προϊόντα που πρέπει να χρησιμοποιούνται όταν έρχονται σε επαφή με νερό που προορίζεται για κατανάλωση από τον άνθρωπο.
- » Το Flodis+ συμμορφώνεται με την οδηγία (2011/65/EE) για τον περιορισμό επικίνδυνων ουσιών - RoHS2

Τεχνικές Προδιαγραφές

| | | |
|----------------------|--------|------|
| Δυναμικότητα μετρητή | mm | 15 |
| | inches | 1/2" |

Σε συμμόρφωση με το MID - (2014/32/EU)

| | | |
|---------------------------------------|-------------------|----------|
| Αριθμός έγκρισης τύπου κατά MID | LNE 34834 | |
| Ονομαστική Παροχή (Q3) | m ³ /h | 2.5 |
| Τυπική οριζόντια αναλογία (*) (Q3/Q1) | | 200 |
| Ελάχιστη Παροχή (Q1) | l/h | 12.5 |
| Μεταβατική Παροχή (Q2) | l/h | 20 |
| Ανώτατη Παροχή (Q4) | m ³ /h | 3.1 |
| Πτώση πίεσης σε κλάση Q3 | bar | 0.63 |
| Μέγιστη αποδεκτή πίεση (MAP) | bar | 16 |
| Κατηγορία ευαισθησίας | | UoDo |
| Θερμοκρασία νερού λειτουργίας (T) | °C | 0.1 / 50 |
| Κλιματικές συνθήκες περιβάλλοντος | °C | -10 / 70 |

(*) Διάφορες αναλογίες διαθέσιμες μετά από ειδική παραγγελία

Διάφορα Χαρακτηριστικά

| | | |
|-------------------------------|----------------|------------------|
| Εύρος ένδειξης | m ³ | 99999.999 |
| Ελάχιστη διακριτική ικανότητα | l | 0.02 |
| Τυπική παροχή εκκίνησης | l/h | 4 |
| Προ-εξοπλισμός επικοινωνίας | | Cyble Technology |

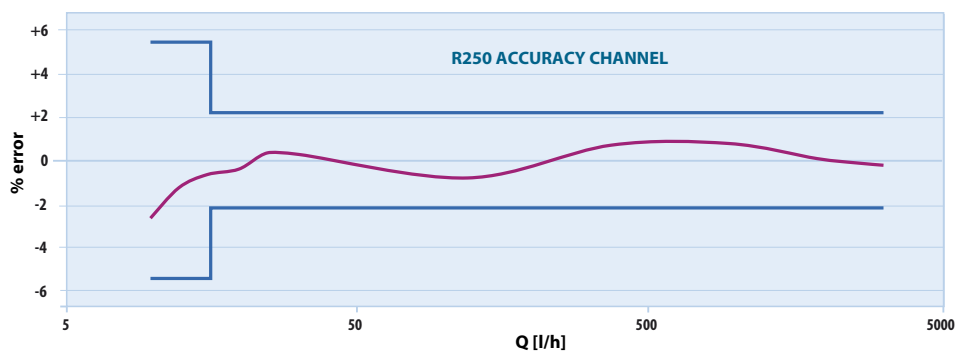


Καταμετρητής Flodis+ με σήμανση MID



Καταμετρητής με το χάλκινο κέλυφος για μόνιμη βύθιση στο νερό - IP68

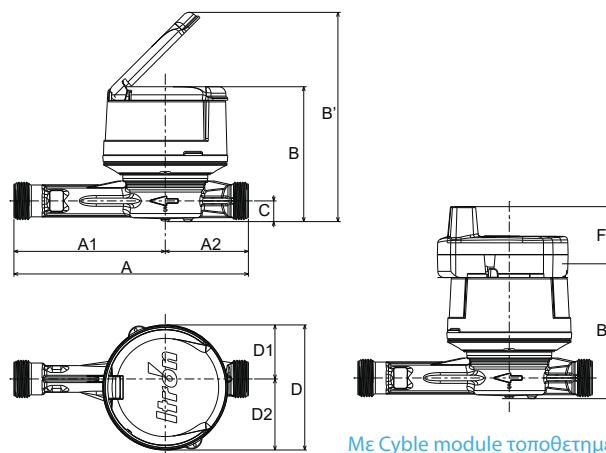
ΤΥΠΙΚΗ ΚΑΜΠΥΛΗ ΑΚΡΙΒΕΙΑΣ, FLODIS+ RANGE



Cyble RF (ασύρματο, ραδιοσυχνότητα)

Διαστάσεις και Βάρος

| Ονομ. Διάμετρος (DN) | mm | 15 | | | |
|-----------------------------|--------|--------|----------------------|--------|--------|
| Σπειρώμα μετρητή | inches | G 3/4" | G 3/4" & G 7/8" 3/4" | G 3/4" | G 3/4" |
| A | mm | 110 | 115 | 165 | 170 |
| A1 | mm | 51.5 | 56.5 | 106.5 | 111.5 |
| A2 | mm | | 58.5 | | |
| B | mm | | 95 | | |
| B' | mm | | 147.2 | | |
| C | mm | | 14.6 | | |
| D | mm | | 88 | | |
| D1 | mm | | 38 | | |
| D2 | mm | | 50 | | |
| Βάρος | Kg | | 0.75 - 0.9 | | |
| F (Επιπλέον ύψος με module) | mm | | 40.2 | | |



Με Cyble module τοποθετημένο



14ο χλμ Ε.Ο. Αθηνών - Λαμίας
14564, Κηφισιά Αττικής, Ελλάδα
Τηλ: 210 801 0002
Fax: 210 275 8611
e-mail: athens@idator.gr
www.idator.gr

www.itron.com

